

付 録

1	市章・市花・市木	108
2	市歌	109
3	市機構図	110

付録

1 市章・市花・市木

○市章

市章は、たつの市の頭文字「T」を図案化したものです。

光豊かな太陽と、実りの大地、揖保川から湧き立つ清風を、赤・緑・青の3色で描き、自然に恵まれた市域と未来への飛翔を表現しています。



○市花『桜』

(平成17年10月1日制定)

バラ科に属し、日本に最も多くの品種があります。古来「花王」と称され、日本の国花とし、古くは「花」といえば桜を指しました。



○市木『梅』

(平成17年10月1日制定)

中国原産のバラ科に属する木で、早春に葉に先立ち、白、紅、薄紅の花を開き、万葉以来、日本人が愛してきました。300以上の品種があります。



2 市歌

たつの市歌

三木初代 作詞 武鹿悦子 補作

湯山 昭 作曲

Tempo di marcia ♩=108

The musical score consists of piano accompaniment and vocal lines. The piano part includes dynamic markings such as *f*, *mf*, *cresc.*, *mp*, and *piu f*. The vocal lines include lyrics in Japanese. The score is divided into several systems, each with piano and vocal staves.

Lyrics:

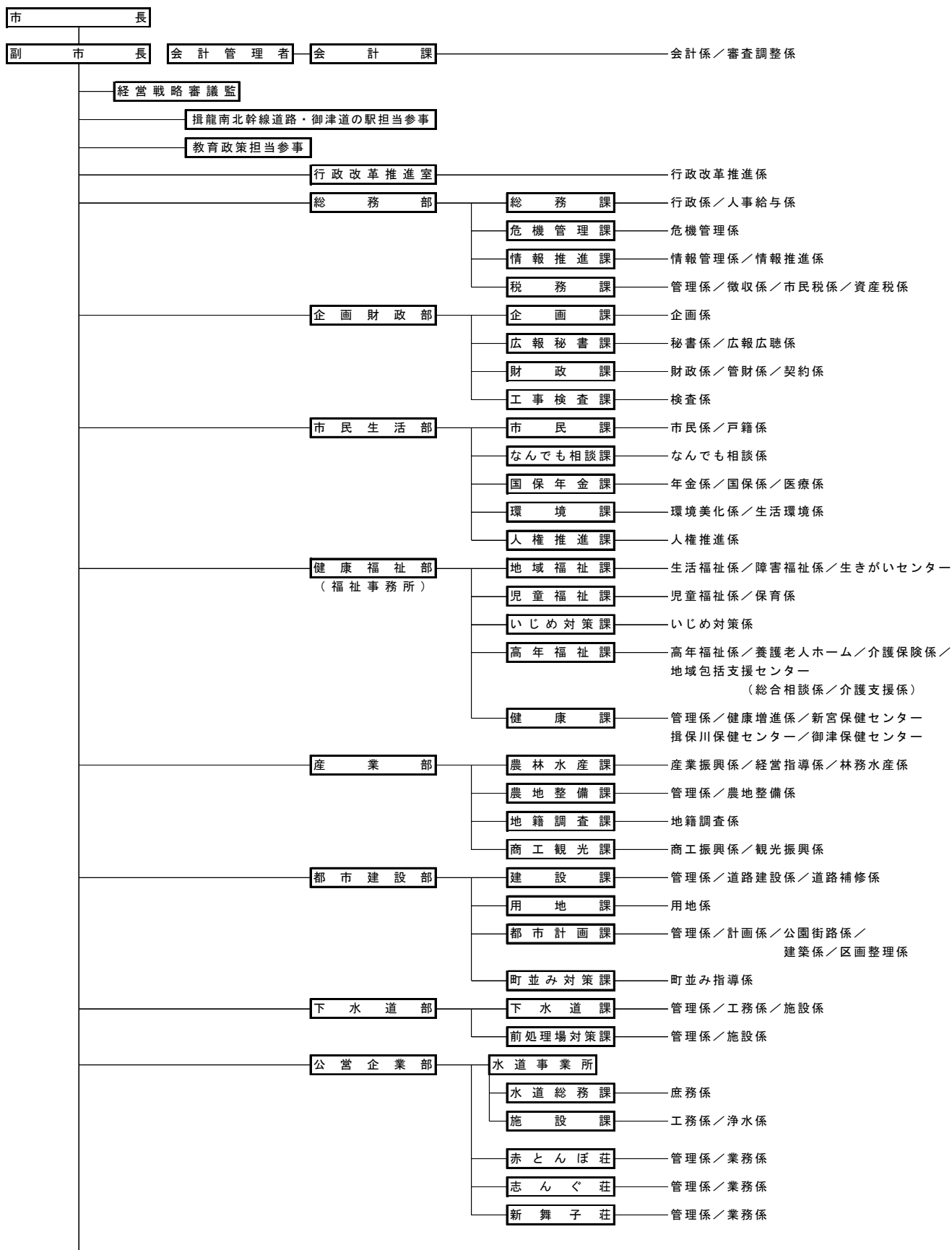
1. めぐみあふれるいぼがわのせおときよらなはりまのよ
 2. ゆうやけはえーるけいろのきぎをめぐつてながれるは
 3. しおかぜわたーるみつのはまうめのかやしーしあやべやま
 4. てんにきりたつびょうぶいわこだいをしの一ぶしんぐうは

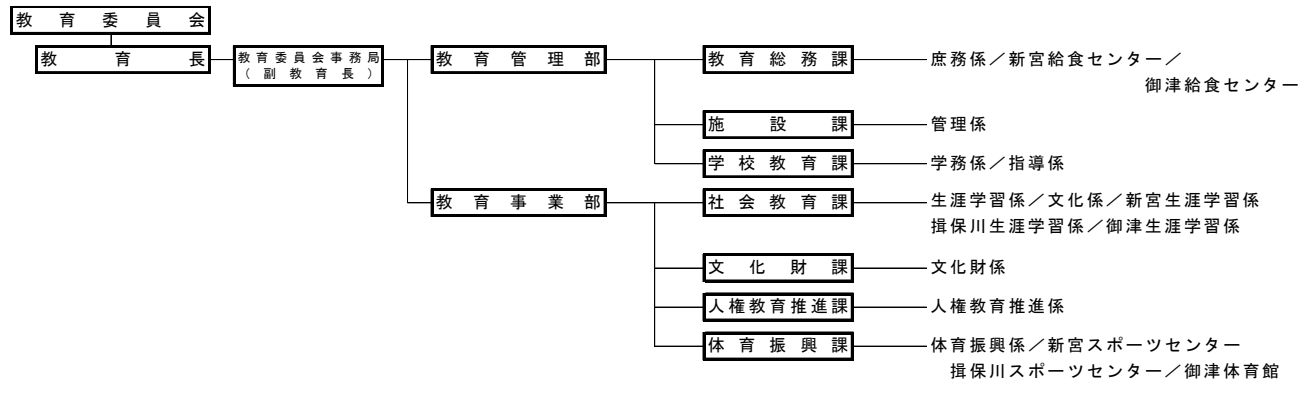
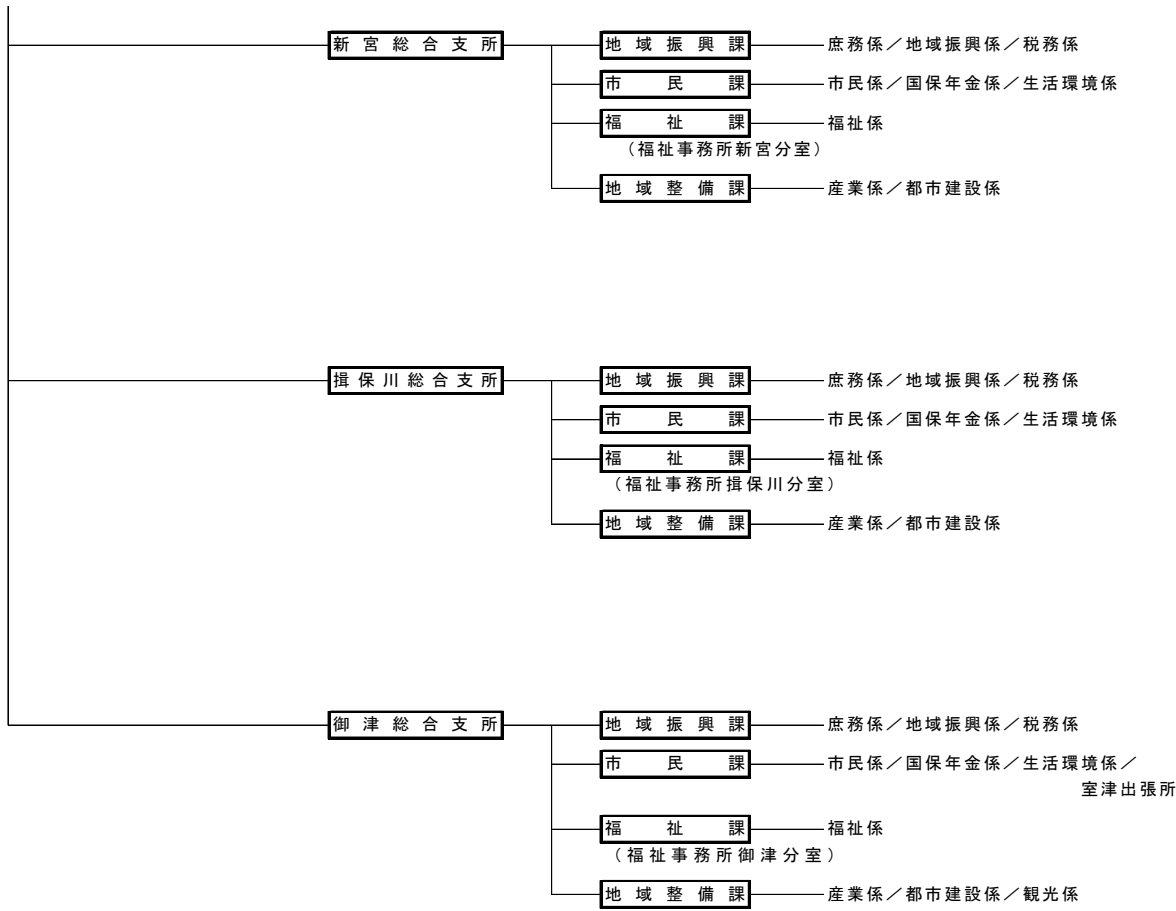
もえ るた いよう みにうけて いのちかがやく このときぞ
 じょうかにひびく あかどんぼ ぶんかのひかり むねにみつ
 はるかむろのつ ながめれば ぶねのききに ゆめかよう
 たか いらそを かてとして みらいをになう かけはしぞ

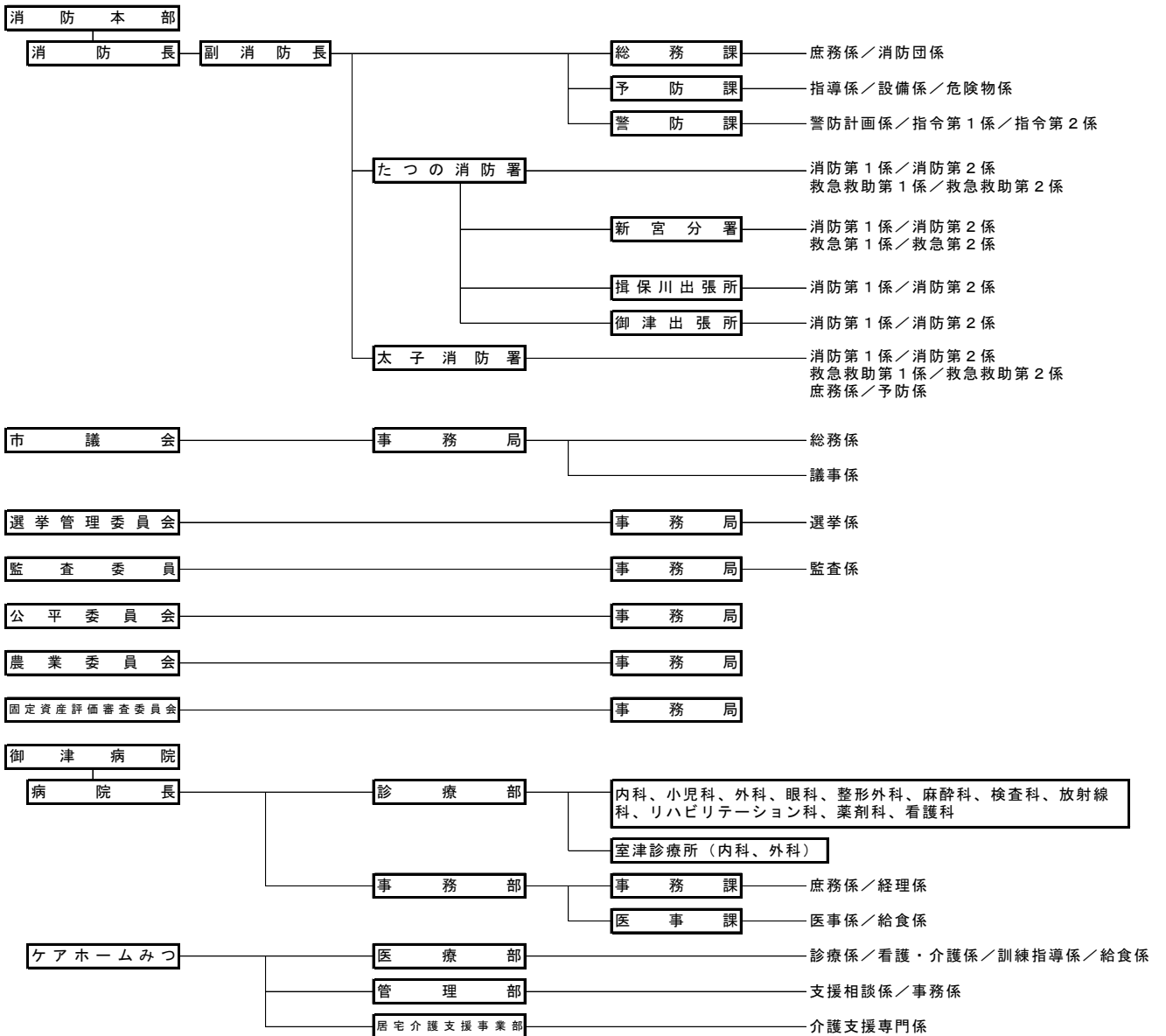
あ あ ゆうき うの さ と わ が た 一 つ 一
 あ あ し い か の み や こ わ が た 一 つ 一
 あ あ せ と う ち の み や こ わ が た 一 つ 一
 あ あ か が く の み や こ わ が た 一 つ 一

3 市機構図

(平成20年4月1日現在)







平成20年版
たつの市統計書

平成20年7月発行

発行 たつの市
編集 たつの市総務部情報推進課

〒679-4192

たつの市龍野町富永1005番地1

電話 0791-64-3131 (代)

FAX 0791-63-2594

URL <http://www.city.tatsuno.hyogo.jp/>

○統計情報の提供は、「たつの市ホームページ」でも行っています。
